



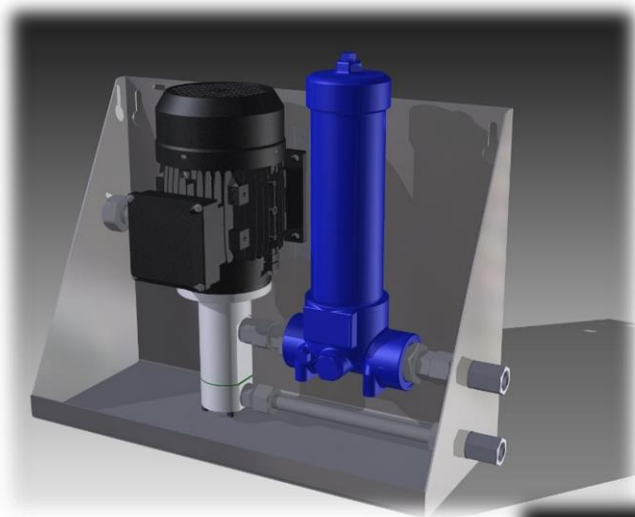
ETT FÖRETAG I INDUSTRIN

Colly Filtreringsteknik AB

PUMPFILTERKRETS

THPFKA

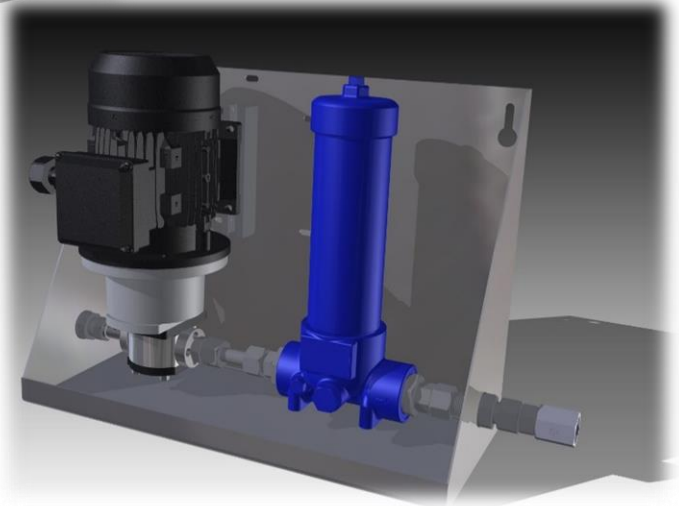
Oljeflöde 2- 15 l/min



Vi presenterar en serie pumpfilterkretsar med filter från Pall för att rena mineraloljor, syntetiska oljor och vegetabiliska oljor i hydrauliska anläggningar, växellådor och smörjsystem. De placeras på plant underlag, alternativt upphängda i konsolens upphängningshål.

Välj viskositetsområde, oljeflöde, motorspänning och typ av filterindikator. Som tillval finns kylare och flödesmätare.

Med kylare passar de utmärkt för att smörja och kyla växellådor och lagringar. Med en flödesmätare kan eventuellt flödesbortfall indikeras.



TEKNISKA DATA

THPFKAH (HÖGRE VISKOSITETSOMRÅDE)

	THPFKAH021V00 THPFKAH021E00	THPFKAH022V00 THPFKAH022E00	THPFKAH041V00 THPFKAH041E00	THPFKAH042V00 THPFKAH042E00
Viskositetsområde (cSt)	20-1000	20-1000	20-800	20-800
Oljeflöde (l/min)	2	2	4	4
Motorspänning (V)	230	400	230	400
Motoreffekt (kW)	0,09	0,12	0,25	0,37
Max tryck inlopp (Bar)	1			
Max tryck utlopp (Bar)	10			
IP klass	IP55			
Vikt (kg)	20	20	20	20
Dimension LxBxH (mm)	530x230x440	530x230x440	530x230x440	530x230x440
Pumptyp	Skruvpump			
Bullernivå (dBA)	< 70			
Anslutning in	Invändig G 1/2"			
Anslutning ut	Invändig G 1/2"			



THPFKAL02 OCH THPFKAL05 (LÄGRE VISKOSITETSOMRÅDE)

	THPFKAL021V00 THPFKAL021E00	THPFKAL022V00 THPFKAL022E00	THPFKAL051V00 THPFKAL051E00	THPFKAL052V00 THPFKAL052E00
Viskositetsområde (cSt)	12-500			
Oljeflöde (l/min)	2,4	2,4	5	5
Motorspänning (V)	230	400	230	400
Motoreffekt (kW)	0,37			
Max tryck inlopp (Bar)	1			
Max tryck utlopp (Bar)	40	40	25	25
IP klass	IP55			
Vikt (kg)	20	20	20	20
Dimension LxBxH (mm)	620x230x390	620x230x390	620x230x390	620x230x390
Pumptyp	Kugghjulspump			
Bullernivå (dBA)	< 70			
Anslutning in	Invändig G 3/4"			
Anslutning ut	Invändig G 3/4"			



THPFKAL09 OCH THPFKAL15 (LÄGRE VISKOSITETSOMRÅDE)

	THPFKAL091V00 THPFKAL091E00	THPFKAL092V00 THPFKAL092E00	THPFKAL151V00 THPFKAL151E00	THPFKAL152V00 THPFKAL152E00
Viskositetsområde (cSt)	12-500			
Oljeflöde (l/min)	9	9	15	15
Motorspänning (V)	230	400	230	400
Motoreffekt (kW)	0,75			
Max tryck inlopp (Bar)	1			
Max tryck utlopp (Bar)	25	25	15	15
IP klass	IP55			
Vikt (kg)	26	26	27	27
Dimension LxBxH (mm)				
Pumptyp	Kugghjulspump			
Bullernivå (dBA)	< 70			
Anslutning inlopp	Invändig G 3/4"			
Anslutning utlopp	Invändig G 3/4"			


THPFKAL02XXKX OCH THPFKAL05XXKX (LÄGRE VISKOSITETSOMRÅDE MED KYLARE)

Tabell 5 Tekniska data för THPFKAL02XXKX och THPFKAL05XXKX

	THPFKAL021VK0 THPFKAL021EK0	THPFKAL022VK0 THPFKAL022EK0	THPFKAL051VK0 THPFKAL051EK0	THPFKAL052VK0 THPFKAL052EK0
Viskositetsområde (cSt)	12 - 500			
Oljeflöde (l/min)	2,4	2,4	5	5
Motorspänning (V)	230	400	230	400
Motoreffekt (kW)	0,37			
Max tryck inlopp (Bar)	1			
Max tryck utlopp (Bar)	40	40	25	25
IP klass	IP55			
Vikt (kg)	28	28	28	28
Dimension LxBxH (mm)	730x230x420	730x230x420	730x230x420	730x230x420
Pumptyp	Kugghjulspump			
Bullernivå (dBA)	< 70			
Anslutning in (olja)	Invändig G 3/4"			
Anslutning ut (olja)	Invändig G 3/4"			
Anslutning in (kylvatten)	Invändig G 3/8"			
Anslutning ut (kylvatten)	Invändig G 3/8"			



MER TEKNISK INFORMATION

Komponent	Beskrivning
Konsol	Den är tillverkad av 2mm rostfri plåt och är försedd med spillåda och upphängningshål. Större storlek krävs då kylare och/eller flödesmätare väljs.
Filterhus	PALL UR219CC16++08ZG1
Filterindikator visuell	RCA219DZ091Z
Filterindikator elektrisk	RCA218MZ091Z
Lämpliga filterpatroner (ingår ej)	UE219AP08Z 5 mikron UE219AN08Z 7 mikron UE219AS08Z 12 mikron
Kylare	CBH16-9AAlfa Laval PHE Int.g eller motsvarande.
Termostatventil för kylvattnet (option)	Danfoss AVTA 10
Flödesmätare	Kytölä modell 2950

PRODUKTNYPCKEL

THPFKA	viskositetsområde	flöde	spänning	indikator	kylare	flödesmätare
Viskositetsområde, Hög	H					
Viskositetsområde, Låg	L					
Flöde 2 l/min (endast högvisk)		02				
Flöde 2,4 l/min (endast lågvisk)		02				
Flöde 4 l/min (endast högvisk)		04				
Flöde 5 l/min (endast lågvisk)		05				
Flöde 9 l/min (endast lågvisk)		09				
Flöde 15 l/min (endast lågvisk)		15				
Spänning, 230V			1			
Spänning, 400V			2			
Indikator, Visuell				V		
Indikator, Elektrisk				E		
Kylare, utan kylare					0	
Kylare, med kylare					K	
Flödesmätare, utan flödesmätare						0
Flödesmätare, med flödesmätare						F

Exempel: **THPFKAH021V00**